

STANDARD WIN



NEU



LG beteiligt sich am ECP Programm für die EUROVENT Klimazertifizierung. Überprüfen Sie die Gültigkeit der Zertifizierung: www.eurovent-certification.com

Intelligente Diagnose	Aktive Energiekontrolle	Energieanzeige	Auto-Reinigung	Jet Cool	2-Wege Swing	Schnelles Heizen
Gold Fin™	Komfortluft	Geräuscharm 19dB (9k, 12k)	Flüsterbetrieb	Schnelle & einfache Installation		

• Single Kombination

EINHEIT				9K	12K
INNENEINHEIT				S09ES.NSA	S12ES.NSJ
Leistung	Kühlen	Min/Standard/Max	W	890/2500/3400	890 / 3500 / 4040
	Heizen	Min/Standard/Max	W	890/3200/3700	890 / 4000 / 5100
	Heizen -7°C	Standard	W	2700	3600
Leistungsaufnahme	Kühlen	Standard	W	715	1080
	Heizen	Standard	W	860	1050
EER			W / W	3,50	3,24
S.E.E.R.				6,5	6,6
Leistung (nominal) Kühlen			kW	2,5	3,5
COP			W / W	3,72	3,81
S.C.O.P. (durchschnitt./wärmeres Gebiet)				3,8 / 4,2	4,0 / 4,9
Leistung (nominal) Heizen (durchschnitt./wärmeres Gebiet)			kW	2,3 / 1,2	2,5 / 1,3
Energieeffizienzklasse (Skala A+++ bis D)	Kühlen			A++	A++
	Heizen (durchschnitt./wärmeres Gebiet)			A / A+	A+ / A++
Jahresenergieverbrauch	Kühlen		kWh	135	186
	Heizen (durchschnitt./wärmeres Gebiet)		kWh	847 / 400	875 / 386
Schalldruckpegel	Kühlen	S / N / M / H	dB(A)	22 / 28 / 36 / 42	19 / 27 / 35 / 41
	Heizen	N / M / H	dB(A)	28 / 36 / 42	27 / 35 / 41
Schalleistungspegel	Kühlen	Power	dB(A)	60	59
	Kühlen	S / N / M / H	m³ / min	2,0 / 3,0 / 6,0 / 8,0	3,0 / 4,2 / 7,5 / 10,0
Luftvolumenstrom		Max (Power)	m³ / min	10,2	12,5
	Heizen	N / M / H	m³ / min	4,5 / 6,0 / 8,0	5,6 / 7,2 / 10,0
Entfeuchtungsrate			l/h	1,1	1,3
	Kühlen	Standard	A	3,3	4,7
Betriebsstrom		Max	A	6,0	6,0
	Heizen	Standard	A	4,0	4,7
		Max	A	7,0	7,0
Anlaufstrom	Kühlen / Heizen	Standard	A	3,3 / 4,0	4,7 / 4,7
Spannungsversorgung			~ / V / Hz	1 / 220 - 240 / 50	1 / 220 - 240 / 50
Empf. Absicherung			A	15	15
Empf. Netzkabel			Anz. x mm²	3 x 1,0	3 x 1,0
Empf. Verbindungsleitung			Anz. x mm²	4 x 1,0	4 x 1,0
Abmessungen			mm	753 x 308 x 189	837 x 308 x 189
Gewicht			kg	8,0	8,5
Lüfter Motorleistung			W	30	30
AUSSENEINHEIT				S09ES.UA3	S12ES.UA3
Betriebsbereich	Kühlen	Min/Max	°C TK	-10 / 48	-10 / 48
	Heizen	Min/Max	°C TK	-10 / 24	-10 / 24
Schalldruckpegel	Kühlen	High	dB(A)	48	48
	Heizen	High	dB(A)	50	50
Schalleistungspegel	Kühlen	High	dB(A)	65	65
		High	m³ / min	27	27
Höhendifferenz	Länge (AE/IE)	Min / Max	m	3 / 15	3 / 15
	Höhe (AE/IE)	Max	m	7	7
Rohranschlüsse	Flüssig	Außendurchmesser	mm (Zoll)	6,35 (1/4)	6,35 (1/4)
	Gas	Außendurchmesser	mm (Zoll)	9,52 (3/8)	9,52 (3/8)
Abfluss		Außendurchmesser	mm (Zoll)	21,5 (0,85)	21,5 (0,85)
Kältemittel	Typ			R32	R32
	Füllmenge bis 7,5m		kg	0,670	0,700
	Nachfüllmenge		t-CO ₂ eq	0,452	0,473
	GWP		g/m	20	20
Lüfter Motorleistung			W	30	43
Kompressorart				Twin-Rollkolben	Twin-Rollkolben
Gewicht			kg	26	26
Abmessungen			mm	717 x 495 x 230	717 x 495 x 230

* Dieses Produkt enthält fluoridierte Treibhausgase (R32).

** S : Schlafmodus / N : Niedrig / M : Mittel / H : Hoch

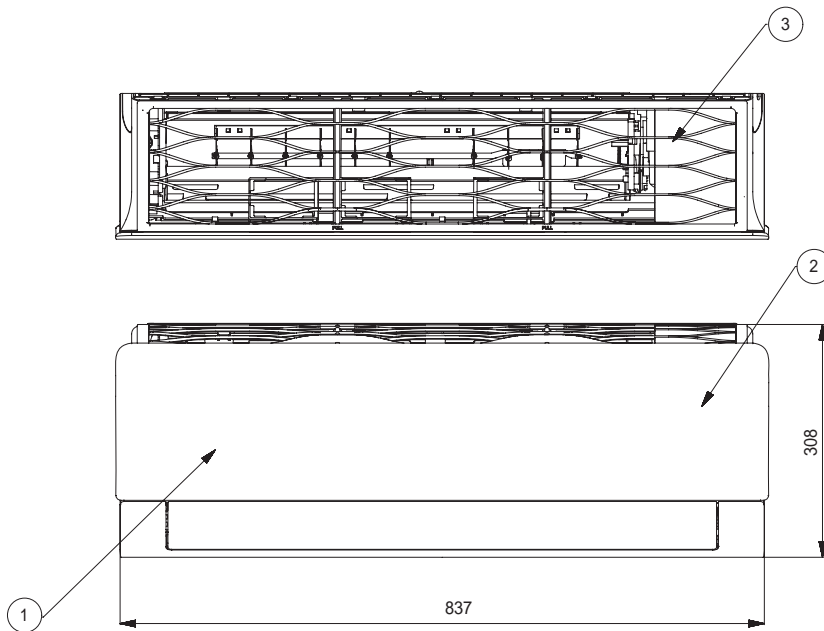
*** GWP : Global warming potential (Treibhauspotenzial)

**** t-CO₂eq : F-gas(kg)*GWP/1000

***** Spezifikationen, Design und Features können ohne vorherige Ankündigung geändert werden

INNENEINHEIT

Deluxe / Standard Plus / Standard S / Standard Win
 DC09RQ.NSJ / DC12RQ.NSJ / DC09RT.NSJ / DC12RT.NSJ/
 PC09SQ.NSJ / PC12SQ.NSJ / S09EQ.NSJ / S12EQ.NSJ / S12ES.NSJ



(Maßeinheit : mm)

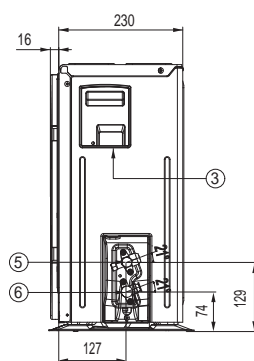
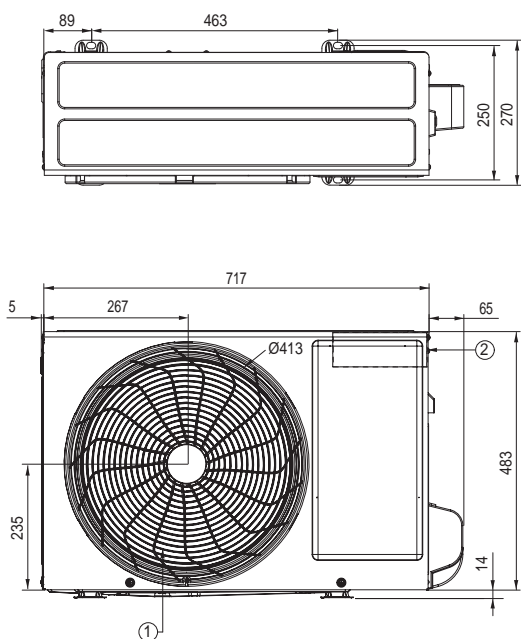
Pos. Nr.	Bezeichnung	Anmerkung
1	Front	
2	Anzeige & IR-Empfänger	Verdeckt
3	Filter	
4	Ausbrechloch	für Rohre und Kabel

AUSSENEINHEIT

ARTCOOL Mirror / ARTCOOL Silver / Deluxe / Standard Plus / Standard S / Standard Win / Air Purification

AC09BQ.UA3 / AC12BQ.UA3 / AC09SQ.UA3 / AC12SQ.UA3 / DC09RT.UA3 / DC12RT.UA3 / PC09SQ.UA3 / PC12SQ.UA3 / S09EQ.UA3 / S12EQ.UA3 / S12ES.UA3 / AP09RT.UA3 / AP12RT.UA3 / S09ES.UA3

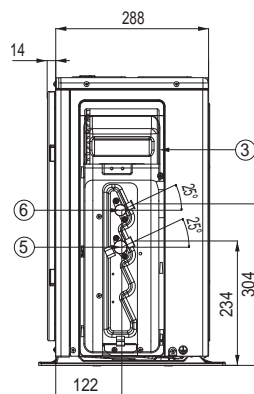
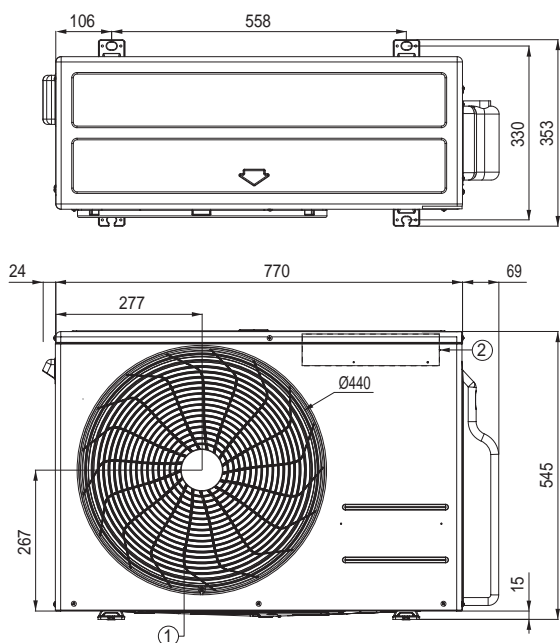
(Maßeinheit : mm)



Pos. Nr.	Bezeichnung
1	Luftauslass
2	Kontrollbox
3	Netz- und Kommunikationskabelaussparung
4	Serviceventilabdeckung
5	Rohranschluss Gas
6	Rohranschluss Flüssig

ARTCOOL Gallery / ARTCOOL Mirror / ARTCOOL Silver / Deluxe / Standard Plus / Standard S
A09FT.UL2 / A12FT.UL2 / DC09RQ.UL2 / DC12RQ.UL2 / AC18BQ.UL2 / AC18SQ.UL2 / DC18RQ.UL2 / PC18SQ.UL2 / S18EQ.UL2

(Maßeinheit : mm)



Pos. Nr.	Bezeichnung
1	Luftauslass
2	Kontrollbox
3	Netz- und Kommunikationskabelaussparung
4	Serviceventilabdeckung
5	Rohranschluss Gas
6	Rohranschluss Flüssig

ZUBEHÖR

		ARTCOOL GALLERY	ARTCOOL	DELUXE	DELUXE2	STANDARD PLUS	STANDARD2	STANDARD	STANDARD3
Wired Remote Controller	5k					Ja			
	7k		Ja	Ja		Ja		Nein	Nein
	9k	Nein	Ja	Ja	Ja	Ja	Ja	Nein	Nein
	12k	Nein	Ja	Ja	Ja	Ja	Ja	Nein	Nein
	15k					Ja			
	18k		Ja	Ja		Ja	Ja	Nein	Nein
	24k		Ja	Ja		Ja	Ja	Nein	Nein
PI 485	5k					Nein			
	7k		Nein	Ja*		Nein		Nein	Nein
	9k	Ja	Nein	Ja*	Ja*	Nein	Nein	Nein	
	12k	Ja	Nein	Ja*	Ja*	Nein	Nein	Nein	
	15k					Nein			
	18k		Nein	Ja*		Nein	Nein	Nein	
Dry Contact	24k		Nein	Ja*		Nein	Nein	Nein	
	5k					Ja			
	7k		Ja	Ja		Ja		Nein	Nein
	9k	Ja	Ja	Ja	Ja	Ja	Ja	Nein	Nein
	12k	Ja	Ja	Ja	Ja	Ja	Ja	Nein	Nein
	15k					Ja			
	18k		Ja	Ja		Ja	Ja	Nein	Nein
24k		Ja	Ja		Ja	Ja	Nein	Nein	

* Bei Anschluß an Multi-Außeneinheiten wird dies möglicherweise nicht unterstützt.

Standard Kabelfernbedienung

• Standard III



PREMTB100



PREMTBB10

• Standard II



PREMTB001



PREMTBB01

MODELL	PREMTB100 PREMTBB10	PREMTB001 PREMTBB01
Betriebsmodus	On/Off, Fan Speed Control, Temperature Setting	
Modus Wechsel	Kühlen / Heizen / Auto / Dehumidification / Fan	
Auto-Swing / Lamellensteuerung	•	•
Reservierung	Simple / Sleep / On, Off / Weekly / Holiday	
Zeitanzeige	•	•
Stromausfallkompensation	•	•
Kindersicherung	•	•
Betriebsstatus LED	•	•
Innentemperaturanzeige	•	•
Empfänger für IR-Fernbedienung	-	•
Abmessungen (B x H x T, mm)	120 x 120 x 16	120 x 121 x 16
Hintergrundbeleuchtung	•	•
Luftqualitätsstatusanzeige	-	-

Informationen zu den kompatiblen Modellen entnehmen bitte den jeweiligen Produktdatenbücher.

PI 485



PMNFP14A1

Stromversorgung: Einphasig AC 220V 50/60Hz

Max. Anzahl an Inneneinheiten, die verbunden werden können: 64 Einheiten

Anwendbare Modelle : RAC / Multi / Single / Thermo V

Informationen zu den kompatiblen Modellen entnehmen bitte den jeweiligen Produktdatenbücher.

ZUBEHÖR

DRY-Kontakte



PDRYCB000

PDRYCB400



PDRYCB300

PDRYCB500

Informationen zu den kompatiblen Modellen entnehmen bitte den jeweiligen Produktdatenbücher.

MODELL	PDRYCB000	PDRYCB400	PDRYCB300	PDRYCB500
Kontaktpunkt	1 Kontrollpunkt	2 Kontrollpunkt	8 Kontrollpunkt	Modbus RTU
Eingangsleistung	AC 220V von externer Stromversorgung	Gleichspannung 5V oder 12V von Inneneinheitplatine	Gleichspannung 5V oder 12V von Inneneinheitplatine	Gleichspannung 5V oder 12V von Inneneinheitplatine
Spannungseingang/ potentialfreier Eingang		•	•	
An-/Aus-Steuerung	•	•	•	•
Sperren/ Entsperren	•	•	•	
Lüftergeschwindigkeit			•	•
Thermo Aus		•	•	
Energiesparmodus		•		
Temperatureinstellung		•	•	•
Störmeldung	•	•	•	•
Betriebsmeldung	•	•	•	•

IR-Fernbedienung



Artcool
Deluxe, Deluxe2,
Standard Plus
Standard, Standard2, Standard3

TASTE	DISPLAY	ANMERKUNG
	-	Ein/Ausschalten der Klimaanlage
	88 °C	Zum Einstellen der gewünschten Raumtemperatur im Kühl-, Heiz- oder Automatikmodus.
COMFORT AIR		Komfortluftfunktion
LIGHT OFF	-	Zum Einstellen der Helligkeit des Displays am Innengerät.
MODE		Kühlmodus ausgewählt.
		Heizmodus ausgewählt.
		Entfeuchtungsmodus ausgewählt.
		Lüftermodus ausgewählt.
FAN SPEED		Automatische Betriebsmoduswahl ausgewählt.
		Einstellen der Lüftergeschwindigkeit.
ENERGY CTRL		Energiesparmodus
JET MODE	PO	Jet Cool (Power) Modus
		Einstellen der vertikalen oder horizontalen Luftströmungsrichtung.
ROOM TEMP		Anzeige der Raumtemperatur.
°C ↔ °F [5sec]	°C/°F	Um zwischen °C und °F zu wechseln.
SET/ CANCEL	-	Einstellen der Funktionen und des Timers.
	-	Uhrzeit einstellen.
	-	Klimaanlage automatisch ein- und ausschalten.
	-	Abbrechen der Timer-Einstellungen.